

Great Machine Kézi sarokcsípők



HN-3

Akciós ár:

130 000 Ft/db

Vágóerő: 3 tonna
Vágó kapacitás:
125 x 125 x 1,5 mm

156 000 Ft/db

Vágóerő: 4 tonna
Vágó kapacitás:
152 x 152 x 1,6 mm

Mélység állító ütközőkkel
Köszörült asztallappal



HN-4

Great Machine Hidraulikus prés (műhelyprés)

HP-60M

Akciós ár: 312 000 Ft + áfa

Kézi pumpával

60 tonnás

*türkiz színben



Great Machine Excenteres présgép JF21-45

Készleten: 1 db

Akciós ár: 2 600 000 Ft + áfa

- ✓ 45 tonna préserő
- ✓ Névleges nyomóerő 4 mm-nél
- ✓ Fix 100 mm löket
- ✓ 440 x 810 mm-es asztal
- ✓ Kézi lökethelyzet állítás
- ✓ 40 mm-es befogócsap
- ✓ PLC felügyelet a folyamatokra
- ✓ Pneumatikus kapcsolás és fék
- ✓ Felső hengeres tömeg kiegyensúlyozás
- ✓ Kétkezes indító
- ✓ Rendkívül erős vázszerkezet
- ✓ Központi kenés



Hidrolikusan

Hidraulikus présgép CSF 100 t NC vezérlésű

Készleten: 1 db



Akciós ár: 9 019 000 HUF + áfa

- ✓ Masszív hegesztett acélváz
- ✓ Használható hajlítási, lyukasztási, vágási és egyengetési műveletekhez
- ✓ Krómozott hengerek
- ✓ Automata vezérlő egység
- ✓ Védőburkolatok és fényőr
- ✓ Kétkezes nyomógombos kezelés
- ✓ Olajnyomás határoló
- ✓ Központi kenés
- ✓ Nyomásállítás

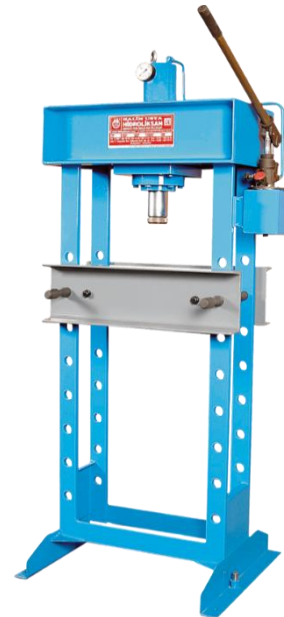
Hidrolikusan

HD 20 kézi pumpás műhelyprés

Készleten: 1 db

Akciós ár: 311 000 HUF + áfa

- ✓ 20t nyomóerő
- ✓ Nagy szilárdságú, merev, hegesztett H vázas géptest
- ✓ Kézi működtetés
- ✓ Állítható asztalmagasság
- ✓ Mozgatható henger
- ✓ Krómozott hengerek
- ✓ Olajnyomás állítás



Hidrolikusan

HD 30 motoros pumpás műhelyprés

Készleten: 1 db

Akciós ár: 715 300 HUF + áfa

- ✓ 30t nyomóerő
- ✓ Nagy szilárdságú, merev, hegesztett H vázas géptest
- ✓ Motoros működtetésű
- ✓ Állítható asztalmagasság
- ✓ Mozgatható henger
- ✓ Krómozott hengerek
- ✓ Olajnyomás állítás

IMAS CUTERAL

CSM 550 fűrészgép

Készleten: 1 db

Akciós ár: 3 532 960 HUF + áfa

- ✓ Félautomata működés
- ✓ Egyenes vágási lehetőség
- ✓ Hidraulikus működés
- ✓ Elektronikus sebesség szabályzás
- ✓ Hidraulikus satu
- ✓ Hidro-mechanikus fűrészél



BENDMAK

CY3R-HS 20/10 hidraulikus lemezhenyerítő gép

Készleten: 1 db



Akciós ár: 5 540 000 HUF + áfa

- ✓ A gépegység kúp hajtására alkalmas
- ✓ 3 henger elhelyezkedése szimmetrikus
- ✓ Alsó és felső hengert villamos motor

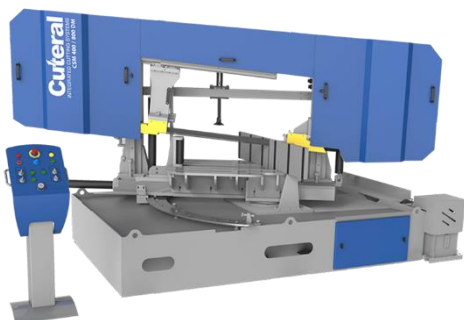
hajtja

- ✓ Maximálisan hengeríthető lemez szélessége: 2100 mm
- ✓ Maximálisan előtörhető lemezvastagság 420 N/mm² szilárdságú lemeznél: 10 mm
- ✓ Maximálisan hengeríthető lemezvastagság 420 N/mm² szilárdságú lemeznél: 13 mm

Imas/Cuteral

CSM 400/800 DM szalagfűrész gép

Készleten: 1 db



Akciós ár: 5 500 000 HUF + áfa

- ✓ Elektronikus sebesség szabályzás
- ✓ Hidraulikus működés
- ✓ Hidraulikus satu
- ✓ Hidraulikus szalagfeszítés, nyálábrögztítés

Imas/Cuteral

PAR 350 U fűrészgép

Készleten: 1 db

Akciós ár: 2 800 000 HUF + áfa

- ✓ Elektronikus sebesség szabályzás
- ✓ Hidraulikus működés
- ✓ Hidraulikus satu
- ✓ Hidro-mechanikus szalagfeszítés
- ✓ Motoros-automata adagolás
- ✓ Motoros anyag-előtölés



BENDMAK

CYL-ST 170-20/5 aszimmetrikus motoros lemezhengerítő gép

Készleten: 1 db

Akciós ár: 3 840 000 HUF + áfa



- ✓ Kúphengerítő felszerelés
- ✓ Edzett és polírozott hengerek
- ✓ Aszimmetrikus működési szerkezet
- ✓ Elektromos motorral hajtott felső henger
- ✓ Alsó henger tengelykapcsolón keresztül hajtott
- ✓ Hengerítési szélesség: 2100 mm
- ✓ Maximális lemezvastagság: 6 mm
- ✓ Motor teljesítménye: 4 kW
- ✓ Hengerítési sebesség: 4,5 m/perc

Great Dragon

Univerzális maró gép

Készleten: 1 db

Akciós ár: 2 800 000 HUF + áfa



- ✓ Legnagyobb fúrési átmérő: 50 mm
- ✓ Legnagyobb függőleges marási átmérő: 25 mm
- ✓ Vertikális főorsó távolsága az asztaltól: 100-430 mm
- ✓ Főorsó lökethossz: 120 mm
- ✓ Asztal mérete: 1120x260 mm
- ✓ Asztal hosszirányú mozgása: 600 mm
- ✓ Asztal keresztirányú mozgása: 300 mm
- ✓ Motor teljesítménye: 2,2 kW

Bendmak

MCB 4*4-es oszlopos hegesztőgém és 20-as SAR típusú önbeálló forgató

Készleten: 1-1 db

Akciós ár együtt: 12 350 000 HUF + áfa

Gém leírása:

Közepes teherbírású, masszív elektromos hajtású oszlopos hegesztőgém. Tartályok, csövek, nagyméretű alkatrészek automata hegesztéséhez.

- ✓ 359 fokban elforduló oszlop
- ✓ Hordozható kábeles távvezérlő
- ✓ V kialakítású sínrendszer a helytakarékos munkavégzéshez
- ✓ Változtatható egyenes irányú gém mozgási sebesség
- ✓ Gém sebesség digitális kijelzése
- ✓ Mechanikai rögzítés a gém zuhanása ellen
- ✓ Hegesztőgép tartó egység
- ✓ Ellensúly rendszer a gémen
- ✓ Végálláskapcsoló minden mozgáshoz
- ✓ Padló rögzítési lehetőség
- ✓ Motorhűtés és biztonságos kábelcsatornák



Önbeálló forgató leírása

Nagy teherbírású, masszív elektromos hajtású forgatókeret. Tartályok, csövek, nagy méretű forgástest alkatrészek automata hegesztéséhez az alkatrész stabil, pontos forgatására.

- ✓ Poliuretán, rezgéscsillapító görgők
- ✓ Automatikus átmérő állítás
- ✓ Állítható forgatási sebesség
- ✓ Távvezérlő 5 m-es kábellel
- ✓ Digitális sebesség kijelzés a forgatáshoz
- ✓ Szíjhajtású kuplung rendszer
- ✓ Fékkal és hűtéssel felszerelt motorok