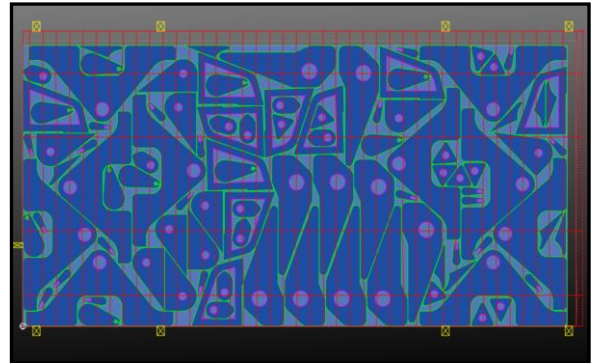


A **SigmaNest** a SigmaTek System Ltd. szoftvergyártó cég világvezető CAD/CAM terítkekezelő szoftvere.

Nagy hatékonysággal tudja kezelni az általános és a szabad geometriájú alkatrészeket is, amivel rengeteg nyersanyagot, ezáltal pénzt spórol meg vállalkozásának.

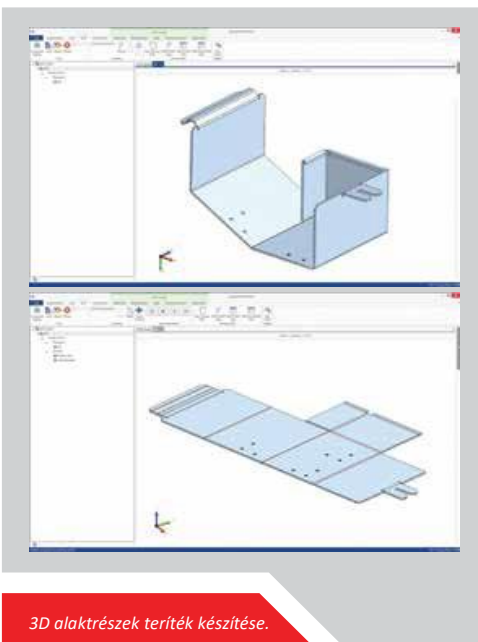
- Lézervágó gépekhez
- Stancolókhöz
- Vízvágókhoz
- Plazmavágókhoz
- Lángvágókhoz
- Kombinált lyukasztó lézervágó gépekhez



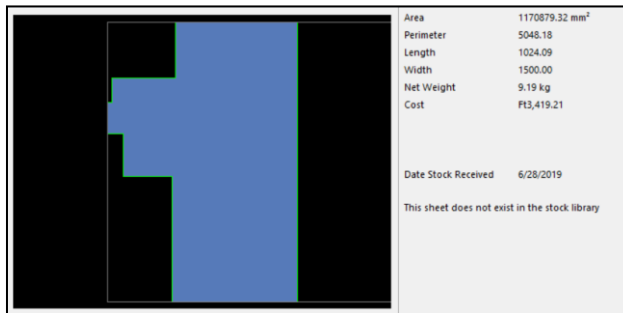
Nagy hatékonyságú terítkekezelés

A program nem csak 2D rajzokat, hanem 3D fájlformátumokat is kezel. A 3D-s rajzból közvetlen teríték készítése.

További költségcsökkentés a **maradéklemez** kezeléssel.



3D alkatrészek teríték készítése.



Maradéklemez kezelés

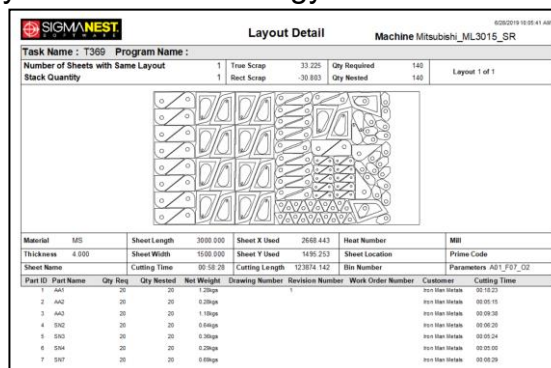
ALAPVETŐ FUNKCIÓK

- Az összes főbb CAD rendszer elem importálása
- CommonCut Nesting
- Intelligens NC útvonaltervezés
- Többtengelyes lézervágás támogatás

SPECIÁLIS FUNKCIÓK

- Intelligens feltételes microjoin az asztalrácsozás felismerésével
- Automatikus előtolás vezérlés a bonyolult kontúrokhoz

Ipar4.0 A Nesting és az NC utáni Report készítés, a lemezvágógépen dolgozók támogatására, a gyorsabb és nyomon követhetőbb gyártás érdekében.



Part ID	Part Name	Qty Req	Qty Nested	Net Weight	Drawing Number	Revision Number	Work Order Number	Customer	Cutting Time
1	AA1	20	20	0.29kg		1		non Man Detail	00:10:25
2	AA2	20	20	0.29kg				non Man Detail	00:01:15
3	AA3	20	20	1.18kg				non Man Detail	00:09:28
4	AA4	20	20	0.64kg				non Man Detail	00:00:20
5	AA5	20	20	0.96kg				non Man Detail	00:01:24
6	AA6	20	20	0.29kg				non Man Detail	00:01:00
7	AA7	20	20	0.88kg				non Man Detail	00:00:28

**MAXIMALIZÁLJ,
AUTOMATIZÁLJ,
NÖVEKEDJ.**