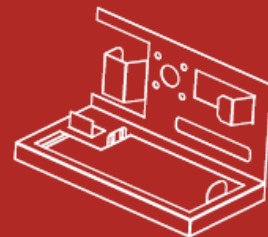




MBend

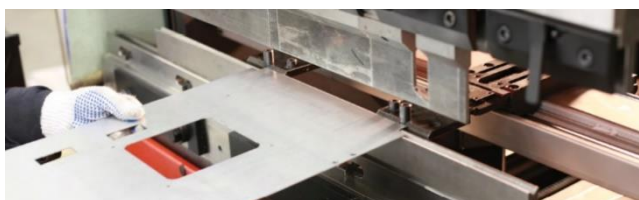
Offline 3D élhajlító
szimuláció a Metalixtől



www.metalix.net

Az MBend egy olyan alkalmazás, amely CNC élhajlító gépek programozására és szimulálására készült, a termelési erőforrások maximalizálása érdekében.

Az MBend lehetővé teszi a szerszámbállítások és a hajlítási sorrendek offline kiszámítását dinamikus 3D szimulációval, hogy elkerülje az alkatrész ütközését a gépelemekkel.



A funkciókban gazdag MBend a következőket tartalmazza:

- Alkatrészek átvitele/importálása közvetlenül a 3D CAD-rendszerekből a CAD Link segítségével
- IGES és STEP 3D alkatrészek importálása és kiterítése
- DXF\DWG alkatrészek importálása
- Lehetővé teszi a szerszámok automatikus vagy kézi kiválasztását az alapanyag, a gép és a szerszám tulajdonságai alapján
- Hajlítások automatikus kiszámítása/legenerálása az ütközések elkerülése érdekében
- Lehetővé teszi a hajlítások manuális kiválasztását 3D-ben ütközésvizsgálattal
- Ütköző ujjak automatikus pozicionálása, de lehetővé teszi a kézi elhelyezést is a beállításához
- Ütköző ujjak automatikus visszahúzása
- Hajlítási folyamat szimulálása 3D-ben, ütközések megjelenítése
- NC programok generálása az alkatrészek közvetlen betöltéséhez a gépvezérlőbe
- Átfogó beállítási jelentések készítése a gépkezelők számára, beleértve a hajlítási sorrendet, a szerszámozást és a hajlításonkénti grafikát



CAD/CAM that speaks your language™

MBend

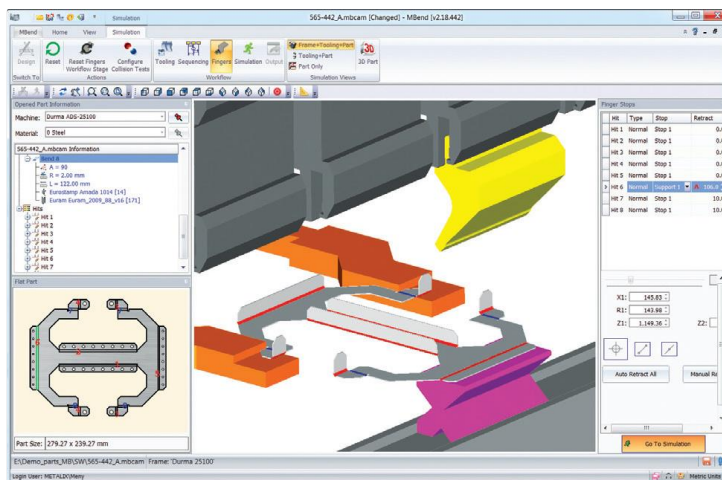
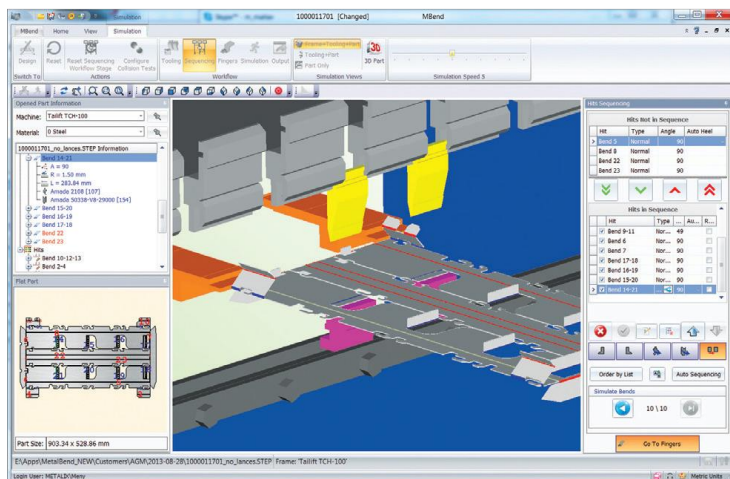
Offline 3D élhajlító
szimuláció a Metalixtől



www.metalix.net

Az MBend előnyei:

- Teljesen automatizált feldolgozás, akár több komponensből álló alkatrészeknél, növelve ezzel a termelékenységét, felgyorsítva a folyamatokat a tervezéstől a gyártásig
- Automatikus ütközésmentes sorrend megoldások, korlátlan számú hajlításhoz
- Ha létezik ütközésmentes hajlítási sorozat, az MBend megtalálja azt!
- Megoldások minimális számú állomással és szegmessel



CAD/CAM that speaks your language™